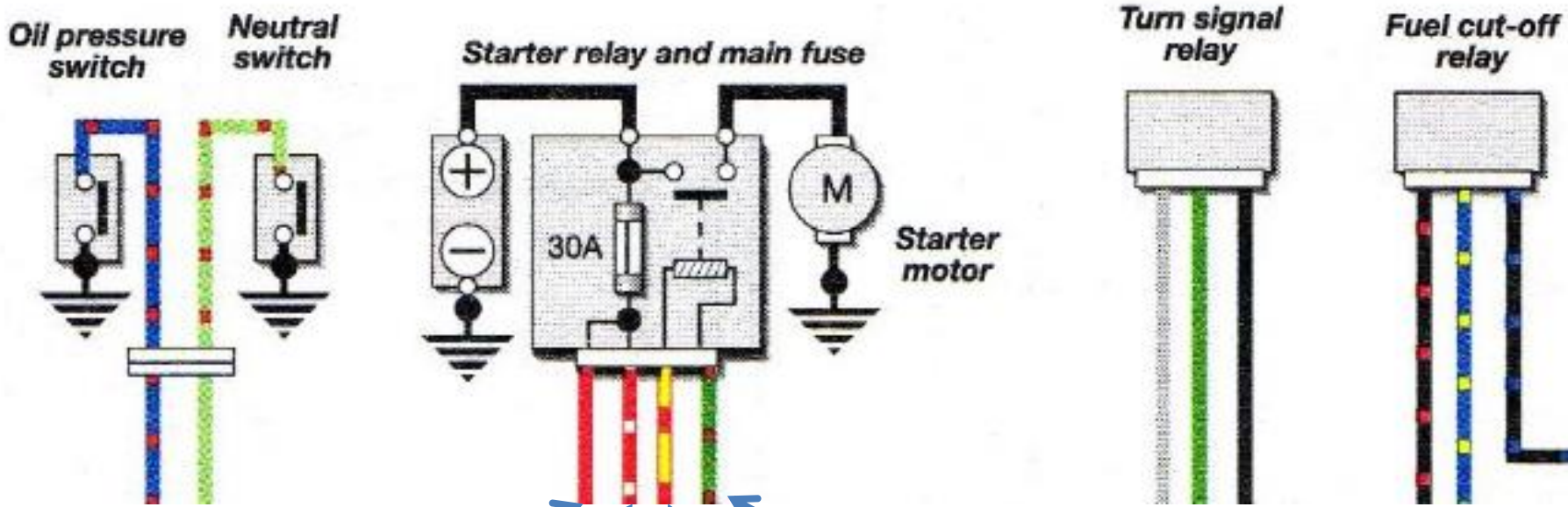


Branchement d'origine :

sp.  
ge  
der



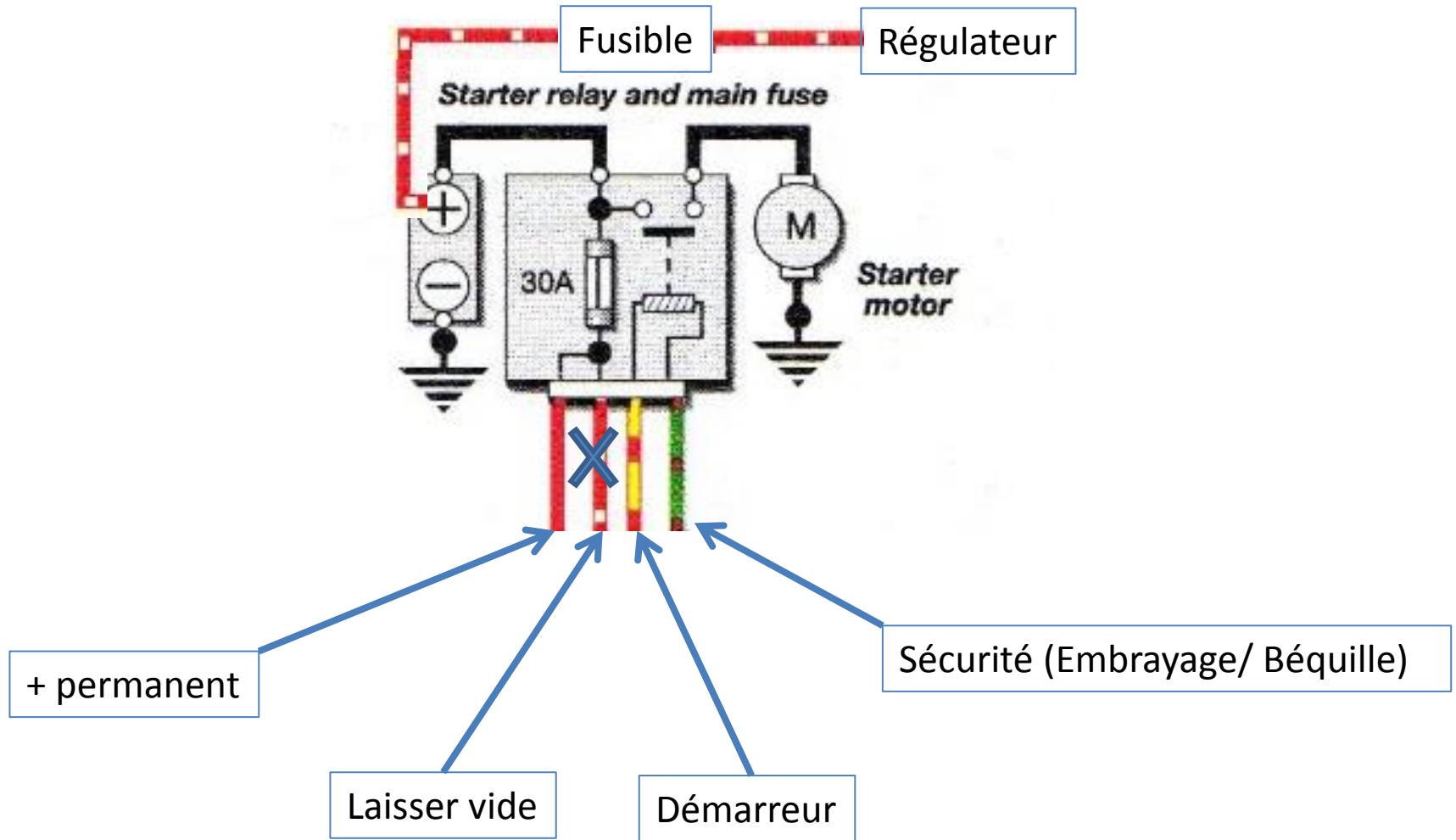
+ permanent

Régulateur

Démarrreur

Sécurité (Embrayage/ Béquille)

# Régulateur branché sur la batterie :



# Régulateur branché sur la batterie :

